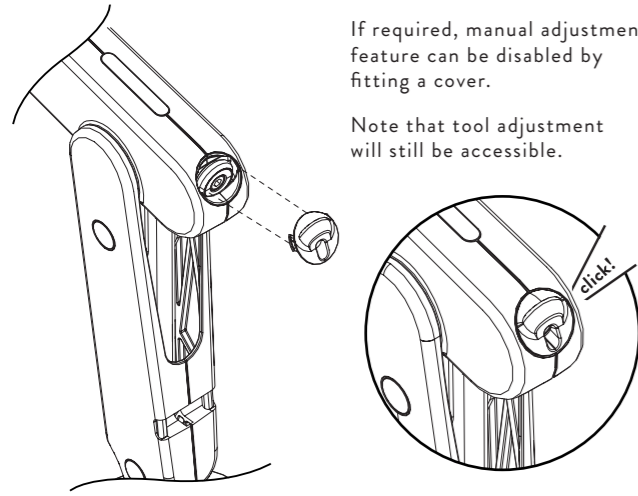


OPTIONAL FIT ADJUSTER COVER IF REQUIRED

11

If required, manual adjustment feature can be disabled by fitting a cover.

Note that tool adjustment will still be accessible.

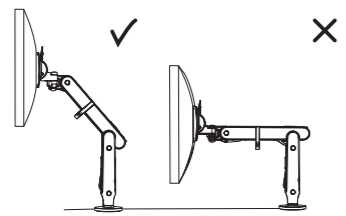


TO REMOVE MONITOR

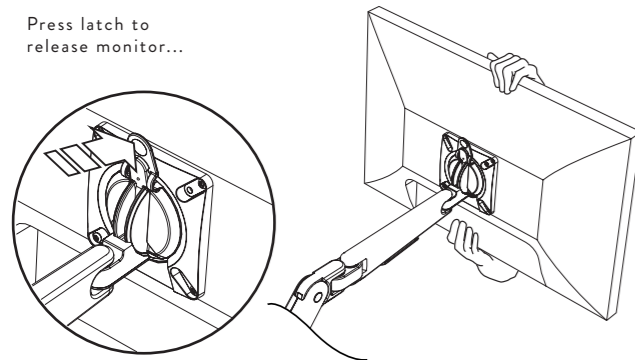
12

IMPORTANT

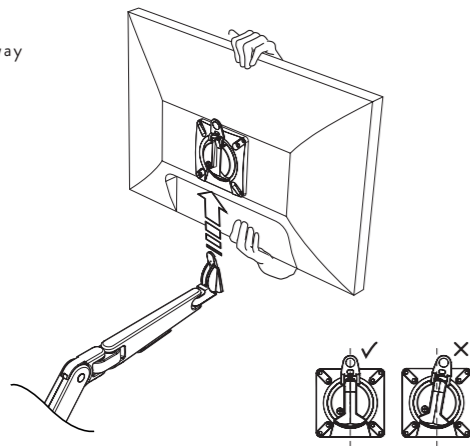
Ensure that arm is raised to highest position before removing monitor or it may spring up when unloaded



Press latch to release monitor...



... And lift away



Please consider leaving these instructions with the product if further installation may be required by others

WARNING

- Ensure desk/work surface/wall/partition is suitable to take the weight of the arm/s and monitors.
 - Do not use this product for any purpose other than that for which it was designed.
 - Supported weight must not exceed 9kg (20lb) per arm.
 - Hold the monitor tightly when making adjustments.
 - Care should be taken to avoid trapping fingers.
 - Do not dismantle or remodel the arms.
 - Do not attach the monitor before assembling arm.
 - Some monitors have recesses and may require spacers or a 75mm VESA plate.
- The screws supplied for the installation of the arm are supplied in good faith and with the intention that they will be used with the correct monitor, namely a monitor with VESA mounting holes. Please therefore check before attempting installation that you have the appropriate equipment on which to carry out the installation. CBS cannot be held liable for any damage caused to your equipment resulting from a failure to make this check. Please also carefully read the installation instructions to ensure correct fixing.

MAINTENANCE AND INSPECTION

- Ensure all screws are tightened and occasionally adjust if needed.
- Clean with a damp cloth, NO solvent.

PATENT AND REGISTRATION

- Ollin is protected by international patents and design registration.

DISCLAIMER

As part of Colebrook Bosson Saunders ongoing product improvement programme, the design of products may change without prior notice and details may vary from those illustrated.

WARNUNG

- Sicherstellen, dass Schreibtisch / Arbeitsfläche / Wand / Trennwand das Gewicht von Arm(en) und Monitore n tragen kann
- Die ses Produkt nur für den Zweck verwenden, für den es konstruiert wurde
 - Das getrag en e Gewicht darf 9kg pro Arm nicht überschreiten
 - Den Monitor beim E instellen gut fest halten
 - Vorsicht: Nicht die Finger einkl em men
 - Die Arm nicht au se ina nder ne hmen oder umbauen
 - Den Monitor erst dan n befestigen, wenn die Arm montiert ist
 - Ein ig e Monitore ha ben Auss pa rungen und erfordern möglicherweise Abstand shalter oder eine 75mm-VESA-Platte
- Die für die Montage des Armes gelieferte Schrauben sollen nur mit dem richtigen Bildschirm (das heißt VESA mit richtigen Befestigung slöchern) verwendet werden. Bevor Sie die Montage beginnen, überprüfen Sie, bitte, dass Sie über die richtige Ausrüstung verfügen. CBS haftet für keine Schaden, die dadurch entstehen könnten, dass man keine richtige Ausrüstung benutzt oder dass man es nicht überprüft hat. Lesen Sie, bitte, sorgfältig diese Anweisungen um die korekte Durchführung der Montage zu versichern.

WARTUNG UND INSPEKTION

- Sicherstellen, dass alle Schrauben festgezogen sind und, falls erforderlich, gelegentlich nachstellen. Mit einem feuchten Tuch säubern. KEINE Lösemittel

AVERTISSEMENT ET MISE EN GARDE

- Le bureau, le plan de travail, le mur ou la cloison doit pouvoir supporter le poids du ou des bras et de l'écran.
 - Ce produit ne doit pas se rvir à d'autres fins que celle prévue.
 - Le poids de l'écran ne doit pas dépasser 9kg par bras.
 - Tenir fermement l'écran p en dan nt les rég la ges.
 - Fa ire attention de ne pas se coincer les doigts.
 - Ne pas dé mo nter ou modifier les br as .
 - Ne pas fixer l'écran avant d'avoir assembl é le bras .
- Pour certa ins écr an s qui i ont des renforcements, il faut parfois utilis er des cales d'espacement ou une pl aq ue VESA de 75mm. • Les vis fournies pour l'installation du bras sont fournies de bonne foi et avec l'intention qu'elles seront utilisées avec le moniteur adéquat, à savoir un écran avec des trous de montage de type VESA. Merci donc de vérifier que vous avez le matériel compatible avant de tenter l'installation. CBS ne pourra être tenu responsable de tous dommages causés à votre matériel résultant de l'incompatibilité des vis avec votre modèle d'écran. Merci également de lire attentivement les instructions d'installation pour assurer une fixation correcte de l'écran sur le bras.

ENTRETIEN ET INSPECTION

- S'assurer que toutes les vis sont bien serrées et les resserrer au besoin. Nettoyer à l'aide d'un chiffon humide. PAS DE solvants.

ADVERTENCIA

Asegurarse de que el escritorio/la superficie de trabajo/la pared/tabique se a adec uado pa ra soportar el pe so del o de los brazos s y de los mo nitores

- No usar este producto pa ra otro propósito que no se a q ué pa ra el c ual fue d ise ña do
 - El pes o so portado no debe exceder 9kg por brazo
- Sujetar el mo nitor firmemente c uan d o se realicanaju stes
- Tomar precauciones pa ra evitar pil la rse los dedos
 - No desarmar o remode la r los brazos
 - No aju star el mo nitor antes de fijar el brazo
- Alcun i mo nitor so no ad incasso e pos so no necessit a e di dista nz ialo di una piastra VESA da 75mm.
- CBS Products informa que la tornillería suministrada, para la adecuada y correcta instalación de nuestros soportes para monitores, viene incluida gratis y completa para cada uno de los sets que CBS Products comercializa. Esta intención de parte de CBS Products busca que los soportes sean instalados de una manera óptima y precisa para monitores que cuenten con la disposición VESA para tornillos de fijación. CBS Products solicita a clientes, instaladores y distribuidores que todos los monitores sean revisados con anticipación para asegurar que cuentan con la distribución VESA de fijación. CBS Products no se hace responsable de ningún daño provocado o relacionado por haber evitado esta revisión. En adición, CBS Products enfatiza en la importancia de conocer y revisar con detalle el manual de instalación para conseguir una óptima fijación.

MANTENIMIENTO E INSPECCION

- Asegurarse de que todos los tornillos estan apretados y ajustarlos de nuevo si fuera necesario. Limpiar con un paño húmedo. No utilizar solventes.

注意

- デスク / 作業台 / 壁 / 仕切りなどが、アームとモニターの重さに耐えられる事を確認して下さい。
- 本来の目的以外の目的で本製品を使わないで下さい。
- 各アームが支える重さは9kgを超えないようにして下さい。
- モニター角度調整中はモニターをしっかりと持って下さい。
- 指を挟まないように注意して下さい。
- 本製品を分解したり、組み立て直したりしないで下さい。
- アームを組み立てる前にモニターを設置しないで下さい。
- 壁に取り付けるためのねじは付属していません。
- 本製品取付部に凹みのあるモニターには、スペーサー、又は75mmのVESAプレートが必要な場合があります。

メンテナンスと点検

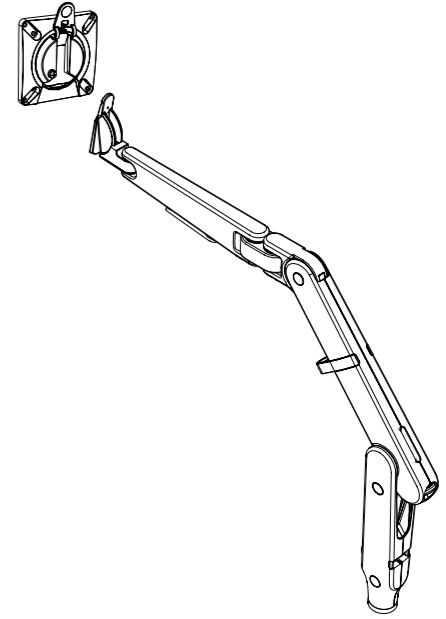
- すべてのネジが締まっていることを確認し、必要に応じて調整して下さい。固く絞った布で水拭きして下さい。

注意

- 请确保所有桌面/工作表面/隔墙适合承受手臂和荧光屏的重量
- 切勿利用本产品在设计功能范围之外
- 每手臂承受重量不得大于9公斤(19.8磅)
- 当调整时,请紧固荧光屏
- 为了避免手指被夹,请谨慎
- 切勿拆散或更改手臂
- 手臂还没完成组合之前,切勿安装荧光屏
- 安装墙壁托架的螺栓没提供
- 因某些荧光屏有凹面,需要垫片或者75毫米VESA片

维修和检查

- 请确保所有螺栓必须紧固,如需要,请随时调整.请使用湿布清洁.切勿使用溶剂



COMPONENT LIST

	Monitor Arm x 1
	VESA Plate x 1
	M4x12mm VESA Screws x 4 M4x10mm VESA Screws x 4 Optional security screw x 1
	4mm Allen Key x 1
	Cable clip x 1
	Optional adjuster cover x 1



www.colebrookbossonsaunders.com

OLLIN INSTRUCTIONS

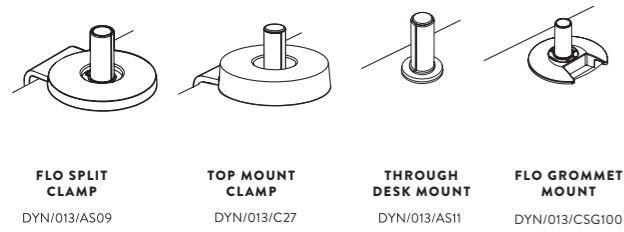
OLN-009-010-INST-A-NOV 2016



FIT DESK FIXING TO WORKSURFACE

1

Follow separate worksurface fixing installation instructions

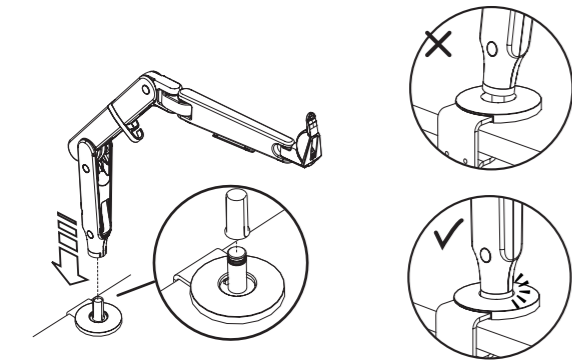


NOTE

Use M4 Allen key for clamps which is supplied with Monitor Arm

FIT MONITOR ARM TO CLAMP

2



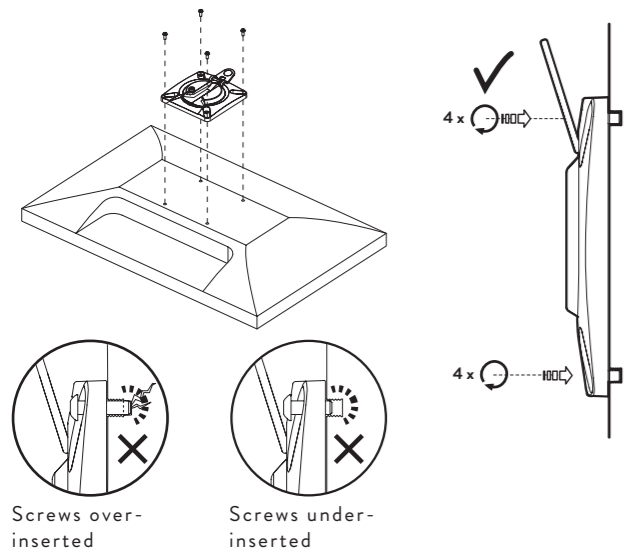
IMPORTANT
Ensure that plastic sleeve is fitted to desk fixing

IMPORTANT
Ensure that arm is pushed fully down onto desk fixing

ATTACH MONITOR MOUNT PLATE TO MONITOR

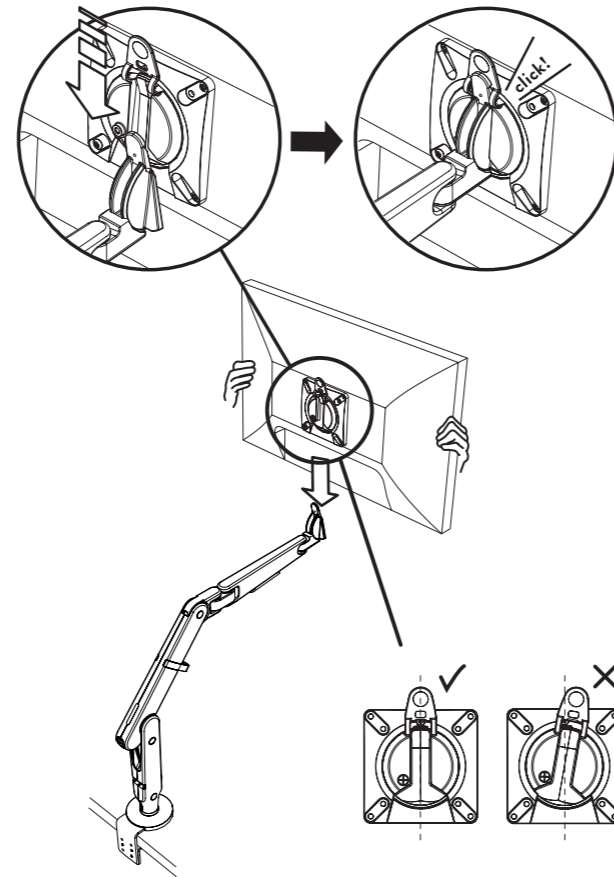
3

Use screws supplied
Be sure to select correct length



MOUNT MONITOR TO ARM

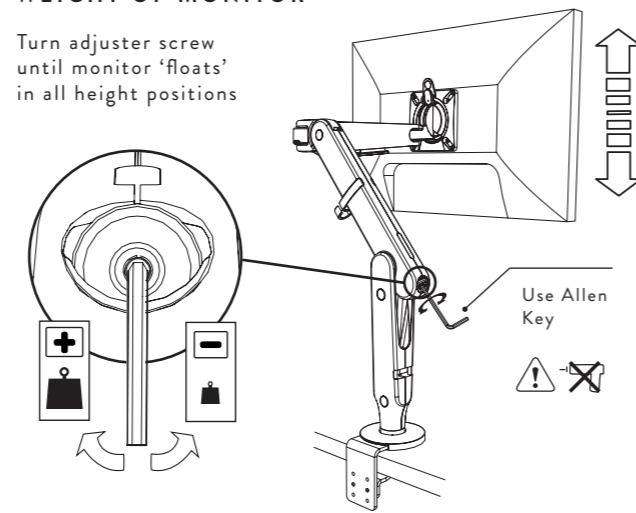
4



ADJUST ARM TO SUIT WEIGHT OF MONITOR

5

Turn adjuster screw until monitor 'floats' in all height positions



IMPORTANT
Correct position of arm
Arm must be positioned at maximum height when adjusting, otherwise damage may result

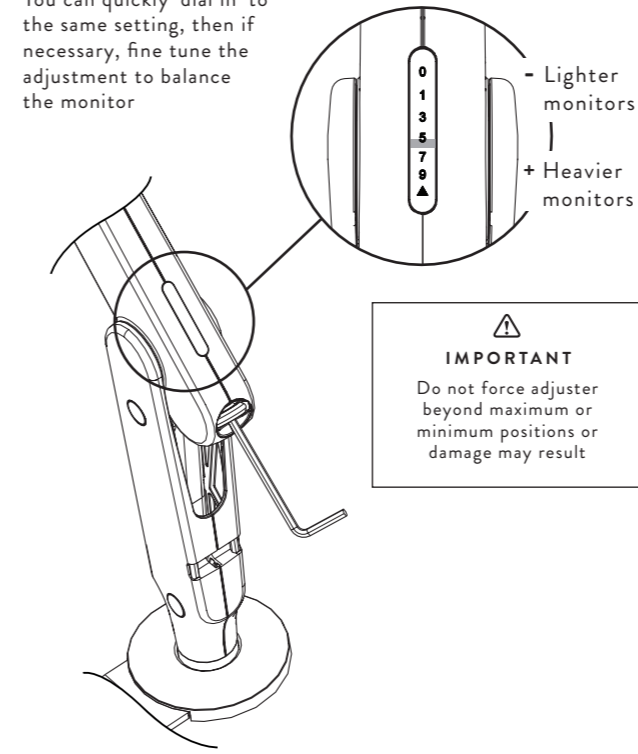
USEFUL TIP
Tool-free adjustment
Arm can be adjusted using manual 'thumb-wheel' if preferred

ARM SETTING INDICATOR

6

The arm setting indicator allows for quick installation of multiple monitors

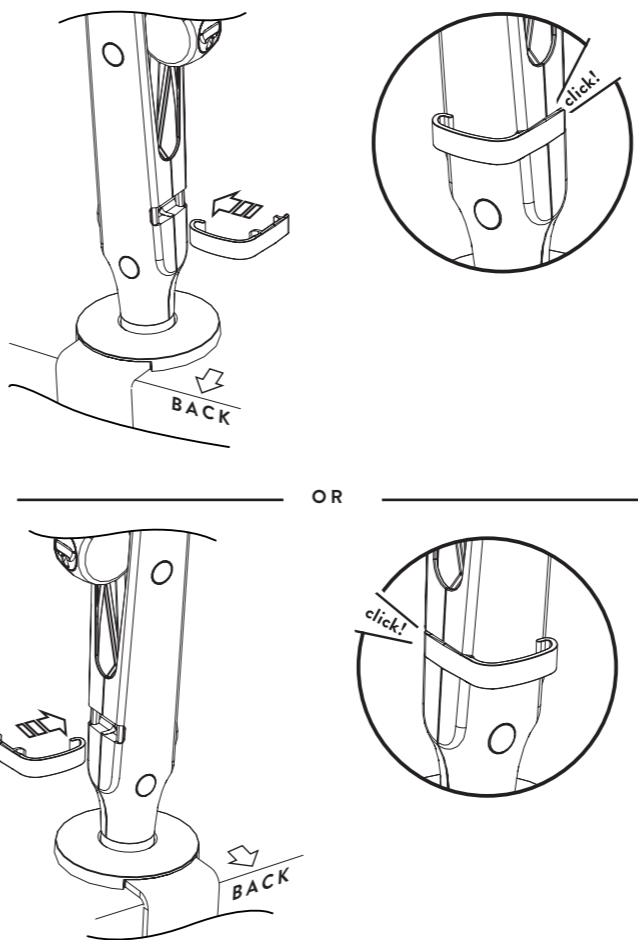
You can quickly 'dial in' to the same setting, then if necessary, fine tune the adjustment to balance the monitor



FIT CABLE CLIP

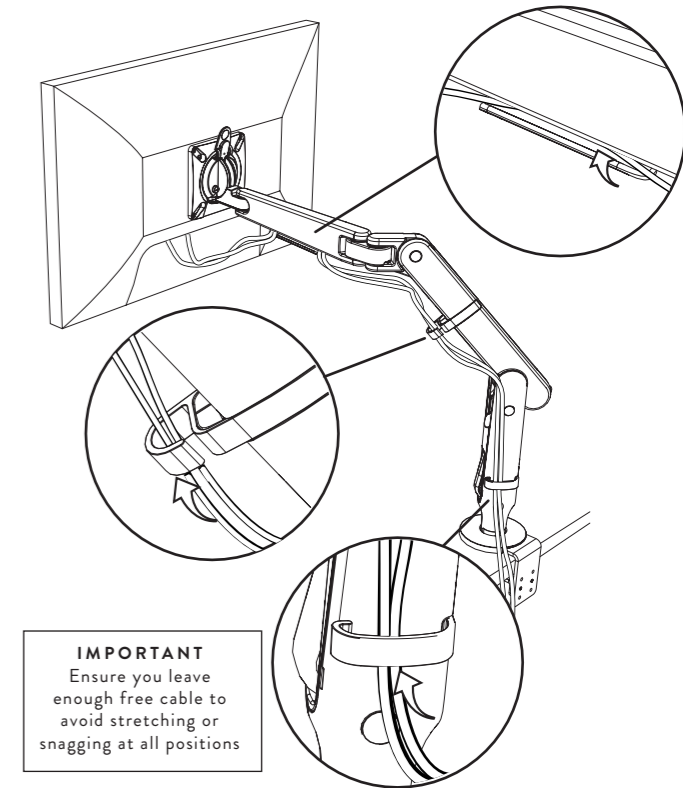
7

IMPORTANT
Clip should always be positioned towards back of desk



INSTALL MONITOR CABLES INTO CABLE MANAGEMENT FEATURES

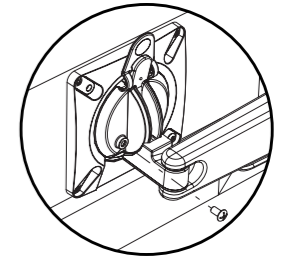
8



OPTIONAL FIT SECURITY SCREW IF REQUIRED

9

Security screw locks monitor to arm



OPTIONAL ADJUST MONITOR TILT IF REQUIRED

10

